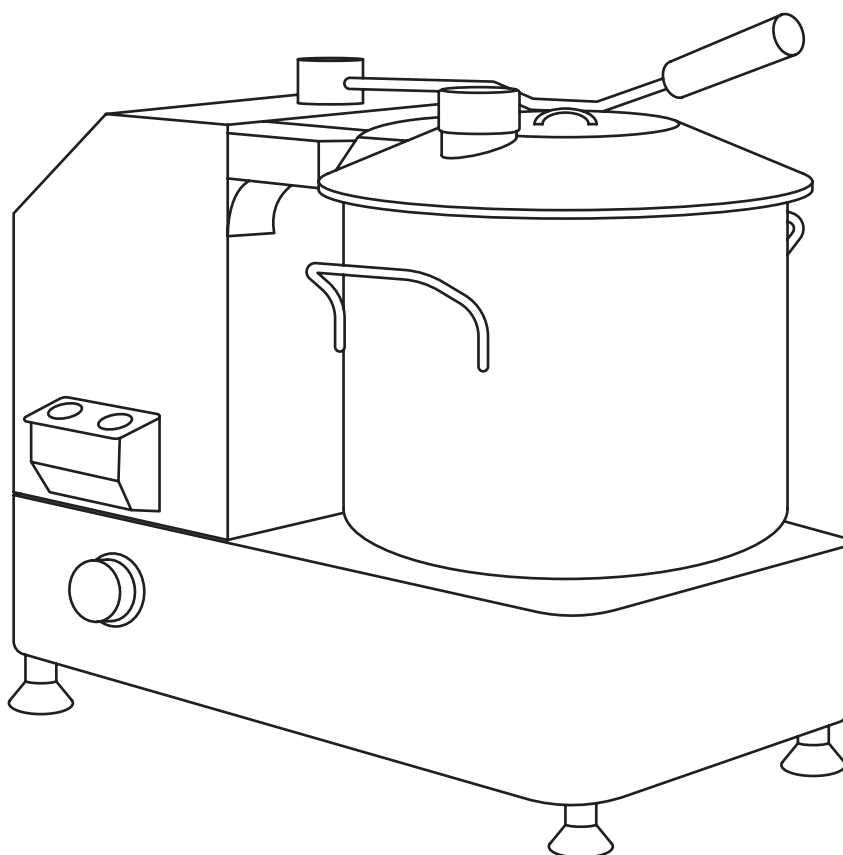


**HURAKAN**

Инструкция

Куттер

HKН-CL6; HKН-CL9



**EAC**

## Содержание

1. Технические характеристики	3
2. Сведения о гарантии	3
3. Порядок установки и подготовка к работе	4
4. Техника безопасности	4
5. Порядок работы	5
6. Обслуживание и уход	7
7. Техническое обслуживание и ремонт	7
8. Транспортировка и хранение. Утилизация	8

# 1. Технические характеристики

Модель	HKN-CL6	HKN-CL9
Мощность, кВт	1,8	
Напряжение, В	220 В / 50 Гц	
Габариты, мм	525×300×430	530×300×450
Объем, л	6	9
Скорость вращения ножа, об/мин	1100-2800	
Режим работы	Повторно-кратковременный	
Максимальная длительность рабочего цикла, мин	3	

**Производитель оставляет за собой право изменять внешний вид и конструкцию аппарата для улучшения его эксплуатационных характеристик, оставляя без изменения технические характеристики.**

## 2. Сведения о гарантии

Аппарат имеет производственно-технического назначения, подлежит обязательному техническому обслуживанию, может быть использовано только по прямому назначению, и не подпадает под действие Закона о защите прав потребителей (РФ, Белоруссия, Казахстан). Пользователь обязан обеспечить техническое обслуживание оборудования квалифицированным техническим персоналом.

Срок гарантии следует уточнять у Продавца, но не менее 6 месяцев с момента его продажи по товарной накладной при условии соблюдения потребителем правил эксплуатации, ухода и технического обслуживания, предусмотренных настоящей инструкцией.

Условия предоставления гарантии устанавливаются Договором купли-продажи между Продавцом и Покупателем, а также действующими нормативными актами той страны, где используется данное оборудование.

При обнаружении производственных дефектов аппарата следует обратиться в компанию, осуществившую продажу аппарата.

### **Гарантия не распространяется:**

- на периодическое обслуживание, наладку и настройку;
- на ремонт или замену частей в связи с их износом;
- на любые изменения с целью усовершенствования и расширения обычной сферы применения аппарата, указанной в настоящей инструкции;
- на неисправности, вызванные неправильной эксплуатацией, использованием аппарата не по назначению или не в соответствии с инструкцией по эксплуатации,
- на неисправности, связанные с несвоевременной чисткой аппарата, недостаточной квалификацией обслуживающего персонала или некорректным технологическим процессом;

- на неисправности, связанные механическими повреждениями при неправильной транспортировке, попаданием внутрь изделия или в механизмы посторонних предметов, жидкости, дыма или пара, несчастным случаем, стихийным бедствием, воздействием животных, грызунов, насекомых, колебаниями напряжения и частоты в электрической сети, неправильным подключением устройств электрозащиты аппарата.
- на неисправности, вызванные вмешательством или ремонтом лицами, не имеющими достаточной квалификации;
- на неисправности, вызванные использованием нестандартных или некачественных расходных материалов и запчастей;
- на неисправности, связанные с эксплуатацией изделия в области температур, влажности, вентиляции и вибрации, не рекомендованные для данного изделия;

### 3. Порядок установки и подготовка к работе

**Внимание!** Все работы по монтажу и пусконаладочным работам должны быть проведены квалифицированным персоналом, имеющим специальное разрешение в соответствии с нормативными актами той страны, где используется данный аппарат.

- Для вашей безопасности аппарат должен быть заземлен.
- Убедитесь, что напряжение в сети соответствует рабочему напряжению аппарата, проверьте установку устройств защиты и соответствия их номиналу по мощности и характеристикам.
- Устройства защиты должны находиться в непосредственной близости от аппарата или в распределительном щите, если он находится в прямом доступе. Розетка должна соответствовать требованиям безопасности и иметь надежное заземление.
- Электропроводка должна соответствовать номинальной мощности аппарата.
- Несоответствие может привести к возгоранию.
- При транспортировке аппарата может произойти ослабление крепления деталей, электрических соединений и подвижных механизмов, поэтому перед первым запуском следует провести их проверку.
- Не допускайте нахождение кабеля между предметами и мебелью, которые могут оказать давление и повредить силовую кабель. Не допускайте изгиба и запутывания кабеля.
- Не используйте бытовые удлинители для подключения аппарата.
- Неправильное подключение или неисправность вилки или розетки может привести к возгоранию.
- Перед первым использованием изделия удалите с его поверхности все упаковочные материалы, буклеты, пластиковые пакеты и т.п., затем очистите аппарат в соответствии с инструкциями раздела 6 «Обслуживание и уход».
- Аппарат устанавливается на устойчивом нескользящем горизонтальном основании, на расстоянии не менее 100 мм от стен, пандусов, ступеней, прочего оборудования. Не допускается установка аппарата вблизи моечных ванн, раковин, а также теплового оборудования (печи, плиты и т.д.).
- Примите меры по защите оборудования от дождя и влаги.

### 4. Техника безопасности

**Внимание!** Допуск к работе на данном оборудовании возможен только после ознакомления с настоящим руководством по эксплуатации и прохождения инструктажа по технике безопасности.

- При монтаже, подготовке к работе, эксплуатации, техническом обслуживании и ремонте, наряду с соблюдением требований безопасности, изложенных в настоящей инструкции, необходимо строго соблюдать правила техники безопасности, пожарной безопасности и санитарные нормы в соответствии с нормативными актами той страны, где эксплуатируется данный аппарат.

- Согласно гигиеническим нормам, при работе с оборудованием волосы необходимо убрать назад (рекомендуется использовать защитный головной убор), а также снимать любые потенциально опасные предметы одежды и украшения (свободная одежда, шарфы, шейные платки, галстуки, ожерелья, браслеты, кольца и т.д.).
- Перед первым использованием тщательно вымойте все съемные узлы куттера согласно разделу 7 «Обслуживание и уход».
- Запрещено вводить пальцы рук в чашу и корпус работающего куттера.
- Во избежание травм не прикасайтесь к движущимся узлам оборудования руками.
- Загрузка продуктов может производиться только при остановленном куттере.
- Не допускается оставлять включенное оборудование без присмотра.
- Храните аппарат в недоступном для детей месте.
- Не храните огнеопасные предметы в непосредственной близости от аппарата.
- При хранении аппарата температура окружающей среды должна быть ниже 45°C, влажность не должна превышать 85%.
- Если аппарат не используется или используется при неблагоприятных погодных условиях, отключайте аппарат от источника питания, чтобы предотвратить аварийные ситуации.
- Строго запрещено мыть аппарат открытым источником воды, а также помещать в воду блок мотора. Несоблюдение данного правила может привести к повреждению оборудования и человеческим травмам, возможно с летальным исходом. Не допускайте попадания воды на розетку и выключатель.
- Перед мойкой, ремонтом или перемещением аппарата сначала вытащите вилку из розетки.
- Не трогайте силовую кабель мокрыми руками, в ином случае возможно поражение электрическим током.
- При отключении электропитания не тяните за кабель, всегда беритесь за вилку.
- Если вы заметили повреждение силового кабеля, немедленно проведите его замену. В противном случае это может привести к поражению электрическим током или возгоранию.
- Проведение технического обслуживания или ремонтных работ допускается только после отключения аппарата от источника питания.
- Не прикасайтесь к выключателю или вилке мокрыми руками.
- Не передвигайте аппарат во время его работы.
- Не допускается нажимать телом на работающий куттер или пытаться подставить его для того, чтобы предотвратить перемещение машины.
- Устройство не предназначено для использования детьми, лицами с ограниченными физическими, психическими или умственными способностями, а также лицами без опыта и соответствующих знаний. Исключение допускается в случае контроля или инструктажа, выполненного лицом, ответственным за их безопасность.

#### **Эксплуатация запрещена:**

- при некорректной работе аппарата;
- при повреждении или падении;
- при повреждении питающего кабеля или вилки.

## **5. Порядок работы**

- Аппарат предназначен измельчения мягкого мясного сырья, а также превращении его в однородную гомогенную массу вместе с дополнительными пищевыми ингредиентами.
- Применяется для производства полукопченых, варёно-копченых, варёных, сырокопченых, ливерных колбас, сарделек, сосисок, паштетов из рыбы, птицы и мяса, производства мясных и рыбных полуфабрикатов.
- Допускается использование куттера для измельчения овощей, фруктов, орехов, специй, ягод, зелени, а также других продуктов, при измельчении и смешивании которых не происходит образования очень вязких смесей.

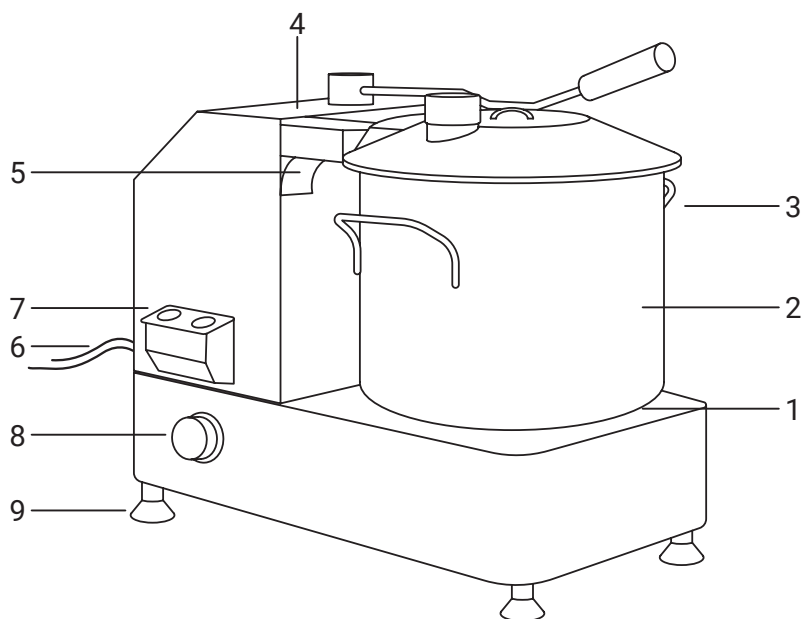
- Данный аппарат не предназначен для перемалывания костей, измельчения замороженных продуктов и льда, замешивания густого теста, а также для обработки непищевых продуктов.
- Аппарат не предназначен для работы без продукта (вхолостую).
- Рабочий цикл куттера не должен превышать 3 минуты. Время измельчения зависит от поставленной кулинарной задачи. При длительном цикле необходима технологическая пауза для остывания мотора не менее 5 минут. В сравнительной таблице приведено примерное время обработки некоторых продуктов.

Продукт	Свинина	Арахис	Фасоль	Острый перец	Чеснок	Сельдерей
Время измельчения, сек	18	30	60	15	40	30

- **Недопустима длительная работа куттера на низких оборотах.**
- **Загруженный продукт не должен заполнять емкость более чем наполовину.**
- **Не допускается блокировка вентиляционных отверстий двигателя во время работы куттера.**
- **При необходимости, во время работы куттера следует вводить дополнительные ингредиенты через отверстие в крышке.**
- **Аппарат имеет микровыключатели в конструкции, которые препятствуют запуску аппарата без крышки и/или при поднятии прижимного рычага.**
- **Конструкцией куттера предусмотрено наличие регулятора скорости.**

### 5.1. Описание

1. Чаша
2. Крышка
3. Прижимной рычаг
4. Корпус
5. Микровыключатель
6. Кабель питания
7. Панель управления («Пуск» (On) / «Стоп» (Off))
8. Регулятор скорости
9. Ножка



### 5.2. Порядок работы

Шаг 1.

Включите электропитание (вставьте вилку в розетку).

Шаг 2.

Регулятор должен находиться в положении низких оборотов, "Low".

Шаг 3.

При необходимости перед загрузкой следует нарезать продукт мелкими кусками.

Шаг 4.

Повернуть прижимной рычаг против часовой стрелки

#### Шаг 5.

Установите чашу и закрепите её с помощью защелок, находящихся по бокам корпуса. После установки защелок проверьте натяжение винтовых фиксаторов, при правильной установке защелки и фиксаторы натянуты, а чаша жестко зафиксирована.

#### Шаг 6.

Установите нож на вал таким образом, чтобы совпали верхняя прорезь на валу и центральный штифт, находящийся сверху во внутренней полости паза ножа. При правильной установке штифт утоплен в верхнюю прорезь вала и не вращается свободно по оси вала.

#### Шаг 7.

Загрузите продукт в чашу.

#### Шаг 8.

Поместите крышку на чашу, затем поверните прижимной рычаг до щелчка.

#### Шаг 9.

Установите пробку на крышку куттера.

#### Шаг 10.

Запустить куттер, нажав на кнопку "On".

#### Шаг 11.

Задать обороты регулятором скорости.

#### Шаг 12.

После достаточного измельчения продукта остановите куттер, нажав на кнопку "Off".

#### Шаг 13.

Установите регулятор скорости в положение "0" («Low»).

#### Шаг 14.

Обесточьте аппарат (извлеките вилку из розетки).

## 6. Обслуживание и уход

- При извлечении и очистке ножа соблюдайте осторожность!
- Необходимо промывать съемные узлы куттера, входящие в контакт с продуктом, после каждого использования.
- Вымойте съемные узлы куттера теплым мыльным раствором, тщательно ополосните чистой водой и вытрите насухо.
- Для дезинфекции съемных узлов куттера следует замочить их в 3% растворе хлорида натрия, затем тщательно ополоснуть чистой водой и вытереть насухо.
- Протрите корпус куттера чистой влажной тканью или губкой.
- Не допускается мыть детали куттера в посудомоечной машине.
- Не допускается использовать для очистки аппарата абразивные материалы, металлические губки и щетки, колющие и режущие предметы, агрессивные и хлорсодержащие чистящие средства, бензин, кислоты, щелочи и растворители.
- Если аппарат не будет использоваться в течение длительного времени (выходные, каникулы и т.п.), необходимо отключить электропитание и тщательно очистить оборудование.

## 7. Техническое обслуживание и ремонт

**Внимание!** Работы по обслуживанию и ремонту должны проводиться при полностью отключенном электропитании, путем перевода вводного выключателя в положение «выкл» и отсоединением вилки от розетки, с привлечением квалифицированного технического персонала.

**Техническое обслуживание аппарата должно проходить в соответствии с нормативными документами страны, где используется данный аппарат. Представленный в данной инструкции перечень работ носит рекомендательный характер.**

При техническом обслуживании проделайте следующие работы:

- Проведение инструктажа и проверка знаний по правилам эксплуатации персонала, работающего с аппаратом.
- Проведите опрос персонала, работающего с аппаратом, на предмет выявления нехарактерной работы аппарата.
- Перед началом обслуживания необходимо отключить питание и перевести регулятор скорости в положение низких оборотов, «LOW».
- Произведите визуальную проверку состояния аппарата.
- Проверьте отсутствие оголенных проводов.
- Проверьте целостность линии заземления и цепи заземления самого аппарата (от зажима заземления до доступных металлических частей - сопротивление должно быть не более 0,1 Ом).
- Выполните протяжку контактных токоведущих групп, датчиков, реле/контакторов, блокировочных микровыключателей, тепловой/токовой защиты и иных элементов аварийного отключения, нагревательных элементов, сигнальной арматуры, облицовок, крепежных элементов, подвижных узлов аппарата (если таковые есть).
- Проверить состояние сальника вала ножа. Замените его, если наблюдаются признаки износа.
- Проверьте натяжение ремня. Замена ремня требуется в среднем через каждые 12 месяцев в зависимости от износа.
- С течением времени происходит разрушение ножек куттера. При необходимости произведите замену.
- Необходимо регулярно осматривать кабель питания. При обнаружении дефектов произведите замену.
- Убедитесь в том, что ширина лезвия ноже составляет не менее 5 см. Если будет отмечен износ ножа, следует произвести его замену.
- Затупившиеся ножи затачиваются в соответствии со следующей процедурой:
  1. Повернуть прижимной рычаг и снять крышку;
  2. Снять фиксатор вращающегося ножа;
  3. Наточить нож, по всей длине обработав точильным приспособлением кромку его лезвия в направлении «изнутри - наружу». Не изменяйте угол заточки ножа, это приведёт к ухудшению его эксплуатационных характеристик. При заточке ножа соблюдайте осторожность!

Ремонт аппарата должен осуществляться квалифицированным техническим персоналом.

В случае нехарактерной работы аппарата, отличной от нормальной, необходимо обесточить аппарат путем перевода вводного выключателя в положение «выкл» и/или отсоединением вилки от розетки и обратиться в сервисную службу.

**Работа на заведомо неисправном аппарате категорически запрещена.**

С Продавца и Производителя не может быть востребовано возмещение прямого или косвенного ущерба, который мог явиться следствием аварии или при работе на неисправном аппарате.

## **8. Транспортировка и хранение. Утилизация**

- Данное оборудование можно транспортировать любым видом транспорта в соответствии с предупредительными надписями на таре, а также с правилами, действующими на конкретном виде транспорта.
- При погрузке и транспортировании аппарат нельзя кантовать и подвергать ударам. Перемещать транспортную тару по наклонной поверхности, соблюдая требования «ВЕРХ» под углом не более 15%.



- Транспортировка аппарата железнодорожным и автомобильным транспортом должна производиться в крытых транспортных средствах.
- После транспортировки аппарат должен быть работоспособным и не иметь повреждений.
- Аппарат должен храниться в транспортной упаковке в складских помещениях, обеспечивающих защиту от воздействия атмосферных осадков и механических повреждений.
- Не допускайте тряски аппарата.
- Не храните аппарат в перевернутом виде.

**После прекращения эксплуатации аппарата, по истечении установленного срока службы, организации, осуществляющей эксплуатацию, необходимо передать его лицу, ответственному за утилизацию.**

**Утилизацию аппарата производить по общим правилам переработки вторичного сырья в соответствии с нормативными актами страны, где аппарат проходит утилизацию.**